

## Moduláris főzőberendezések 700XP Hűtött készüléktartó pult 3 ajtóval

TERMÉK # \_\_\_\_\_

MODELL # \_\_\_\_\_

NÉV # \_\_\_\_\_

SIS # \_\_\_\_\_

AIA # \_\_\_\_\_



371293 (E7TTCECOMKN)

Hűtött készüléktartó pult 3  
ajtóval, +10-2°C, kondenzvíz  
automatikus elpárolgatás,  
R290

### Rövid leírás

#### Termék szám

Beépített kompresszor. Működési hőmérséklet : -2°C +10°C. 700XP asztali készülékek helyezhetőek rá. 50mm magas állítható lábakkal szállítva. Scotch Brite felületkezeléssel ellátott külső rozsdamentes acél panelek. Max. +43 °C. környezeti hőmérséklet. Hézagmentes illeszkedés.

### Fő jellemzők

- A 700-as sorozat asztali készülékei alá telepítendő.
- A hőmérséklet -2°C / +10°C között állítható. Ideális húsok, halak és tejtermékek tárolására.
- Kibillenés biztos polcsinek, GN 1/1 edényzet részére.
- Gyors lehűtés és egyenletes hőmérséklet eloszlás.
- Hézagmentes illeszkedés a derékszögű oldalaknak köszönhetően.
- Leolvasztás és a kondenzvíz automatikus elpárolgatása: A kondenzvíz automatikusan elpárolgatásra kerül.
- Moduláris főzőblokk installációra tervezve.

### Konstruktó

- Scotch Brite felületkezeléssel ellátott rozsdamentes acél panelek.
- Beépített kompresszor.
- Az összes alkatrész elöltről elérhető.
- A készüléket 150 mm-es, állítható magasságú, rozsdamentes acélból készült lábakkal szállítjuk. A lábak 250 mm-ig meghosszabbíthatók.

### Fenntarthatóság



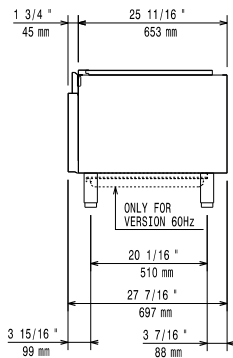
- CFC és HCFC mentes (környezetbarát hűtőközeg: R290).

### Opcionális tartozékok

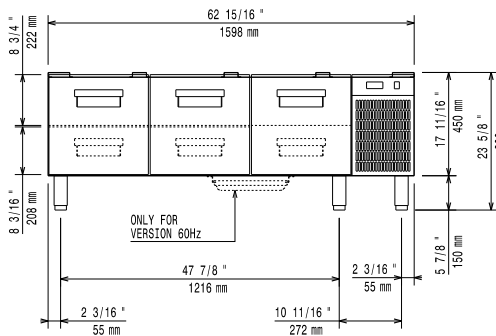
- Karimás láb kit PNC 206136
- Elülső védőszalag beton installációhoz, 1600 mm PNC 206152
- Elülső védőszalag, 1600 mm (hűtött/fagyasztott pulthoz nem) PNC 206179
- 4 láb kit betonra telepítéshez (kivétel: 900-as szabadonálló grillhez) PNC 206210
- 2 panel szerviz alagúthoz, szimpla installációhoz PNC 206248
- Védőszalag pár PNC 206249
- Védőszalag pár beton lábazathoz PNC 206265
- 6 kerék - 3 forgó, fékkel PNC 206432
- Egységcsomag hűtött alsó állvány kerekre szereléséhez (a kerekeket külön meg kell rendelni) PNC 206444
- G.25.3 (NL) gázfűvóka 700-as asztali és szabadonálló, sütőn lévő gáztűzhelyhez PNC 206460
- 2 oldalpanel szabadonálló készülékekhez PNC 216000

### Jóváhagyás

Előlnézet

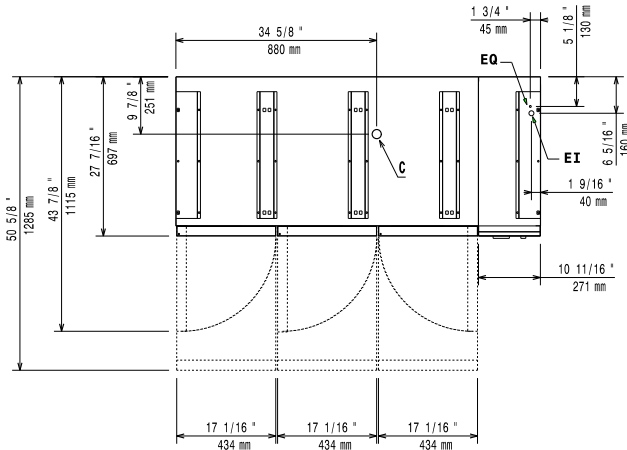


Oldalnézet



EI = Elektromos csatlakozás

Felülnézet



## Elektromos

Tápfeszültség:	220-230 V/1N ph/50 Hz
Felvett teljesítmény:	0.4 kW
Összes Watt:	0.4 kW

## Technikai információ:

Külső méretek, szélesség:	1600 mm
Külső méretek, mélység:	700 mm
Külső méretek, magasság:	600 mm
Nettó súly:	110 kg
Szállítási súly:	119 kg
Szállítási magasság:	800 mm
Szállítási szélesség:	860 mm
Szállítási mélység:	1700 mm
Szállítási térfogat:	1.17 m <sup>3</sup>
Bruttó kapacitás:	180 L

## Fenntarthatóság

Hűtőközeg típus:	R290
Hűtőközeg súly:	85 g